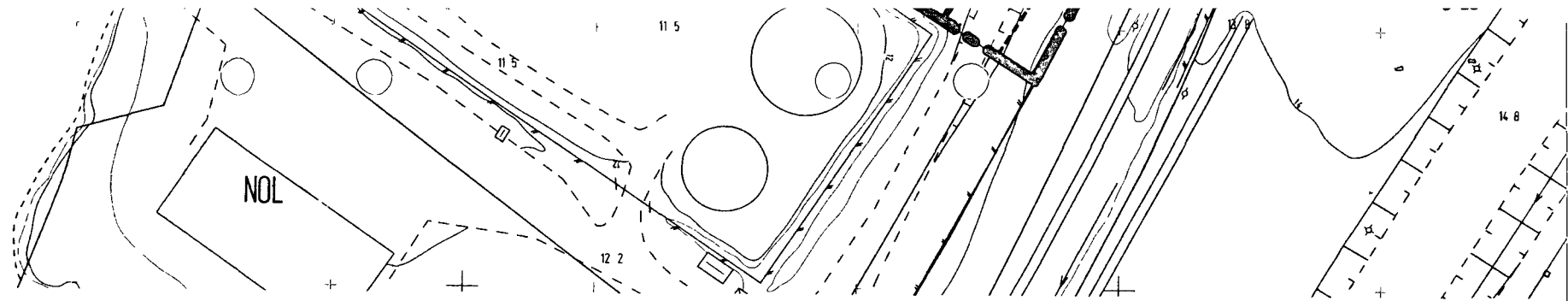


Detaljplan för
SMÅBÅTSHAMN I NOL
Ale kommun, Älvsborgs län

Plan- och genomförandebeskrivning finns på kartan

Antagen av KF 1992-04-27

Laga kraft 1992-05-29



PLANBESKRIVNING

PLANENS SYFTE

Syftet med planen är att reglera befintlig bebyggelse inom Nol Båtklubb's område Dessutom skall ett nytt båthus uppföras

PLANDATA

Planområdet är belaget mellan Göta Älv, Sköldsån och Bergslagsbanan

TIDIGARE STÄLLNINGSTAGANDEN

For området gäller detaljplan fastställd 1939-06-07

FORUTSÄTTNINGAR OCH FÖRÄNDRINGAR

Befintligt båthus i söder ligger inom säkerhetsavstånd till cistern med brandfarliga och explosiva varor.

För att skydda cisternerna från skadlig uppvärmning vid ev. brand i befintliga och nya båthus skall brandsäkra vaggar uppföras mot söder; dvs gavel och långsida samt tak mot söder på båthus 4.

Geoteknisk utredning har utförts av GF-Geoteknik 1991-05-22. Muddring får ej sk djupare än 2,5 m utan särskild utredning och marknivån bör ej överstiga +12 0

MEDVERKANDE TJÄNSTEMÄN

I planarbetet har stadsarkitekt Bert Andersson och planingenjör Ann-Marie Carlsson medverkat

GENOMFÖRANDEBESKRIVNING

TIDPLAN

Samråd 1 a kv 1991

Utställning 3 e kv 1991

Antagande 1:a kv 1992

Nol-Alafors vagforening förväntas bli huvudman för allmän plats, dvs lokalgatan

Utbyggnad avses ske i privat regi.

Genomförandetiden utgår fem år efter det att

planen vunnit laga kraft

Planavgift tas ut av fastighetägaren

BESLUT

Godkänd av

Byggnadsnämnden

Antagen av KF

Laga kraft

1992-04-06

1992-04-27

1992-05-29

U

IL

GF

Gr

pr

Mä

apr

Har