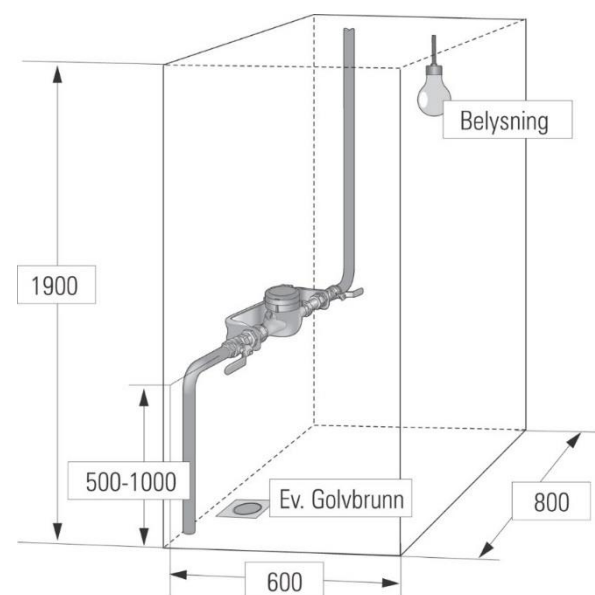


Placering och installation av vattenmätare

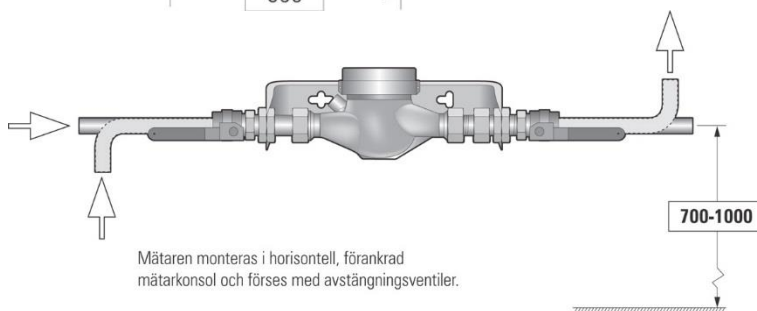
Vattenförbrukningen fastställs genom mätning om inte VA-enheten bestämmer annorlunda. Innan vatten tappas från ledningsnätet skall vattenmätare installeras av VA-enheten, på en plats förberedd av fastighetsägaren.

Vattenmätaren är VA-enhetens egendom och VA-enheten skall ha fritt tillträde till mätaren. Den skall placeras så att den är lättåtkomlig för avläsning, byte och reparation. Mätaren får därför inte byggas in och tung utrustning får inte placeras framför mätaren. Konsol för vattenmätare placeras och utformas i enlighet med bilden nedan och platsen skall godkännas av VA-enheten.

Vid installation av vattenmätaren kommer VA-enheten att plombera mätaren. Plomberingen får ej avlägsnas.



Vattenmätaren måste vara skyddad mot frost och olämplig uppvärmning. Den får heller inte placeras så att den tynger och därigenom skadar ledningen. Om mätaren placeras på sätt att den kan frysa får fastighetsägaren själv bekosta en ny mätare. Vattenmätaren skall helst sättas upp inne i byggnaden, men visar det sig vara omöjligt kan den sättas upp i en speciell mätkammare nära tomtgränsen.



April 2016